

● BLAUPUNKT

● BLAUPUNKT

BTB 20

CD-Boombox



Enjoy it.

Enjoy it.

Competence Center Audio
Globaltronics GmbH & Co. KG
Bei den Mühlen 5
20457 Hamburg
GERMANY
www.blaupunkt.de

00800 1300 1400

☎ Service Hotline (kostenlos aus dem Festnetz sowie den Mobilfunknetzen)

All rights reserved. All brand names are registered trademarks of their respective owners.
Specifications are subject to change without prior notice.

Bedienungsanleitung

INHALT

1. Herzlichen Dank für Ihr Vertrauen!	3
2. Allgemein	3
3. Sicherheitshinweise	5
4. Lieferumfang	8
5. Teile und Bedienelemente	8
6. Vorbereitung	10
7. Stromversorgung	10
7.1 Netzanschluss.....	10
7.2 Batterien einlegen/wechseln	10
7.3 Grundbedienung	11
8. Radio	11
8.1 Antenne.....	11
8.2 Sender einstellen	11
9. Kopfhörer und Mikrofon anschließen	12
9.1 Kopfhörer	12
9.2 Mikrofon anschließen	12
10. CD-Player	13
10.1 CD einlegen	13
10.2 Funktionen CD	13
10.3 CD entnehmen	14
11. Reinigung	15
12. Entsorgen	15
13. Problemlösungen	16
14. Technische Daten	17

BTB 20

BLAUPUNKT

1. **HERZLICHEN DANK FÜR IHR VERTRAUEN!**

Wir gratulieren Ihnen zu Ihrer neuen Blaupunkt CD-Boombox und sind überzeugt, dass Sie mit diesem modernen Gerät zufrieden sein werden.

Um eine stets optimale Funktion und Leistungsbereitschaft Ihrer CD-Boombox zu garantieren und um Ihre persönliche Sicherheit zu gewährleisten:

Lesen Sie vor der ersten Inbetriebnahme diese Bedienungsanleitung gründlich durch und befolgen Sie vor allen Dingen die Sicherheitshinweise!

Artikel	CD-Boombox
Modell	BTB 20
Manual ID	06/2022_BT B 20_V.1
Hersteller	Competence Center Audio Globaltronics GmbH & Co. KG Bei den Mühren 5 20457 Hamburg Germany
Web	www.blaupunkt.de

2. **ALLGEMEIN**

Aufbewahren des Handbuchs

- Alle Tätigkeiten an und mit diesem Gerät dürfen nur so ausgeführt werden, wie sie in dieser Bedienungsanleitung beschrieben sind.
- Bewahren Sie diese Anleitung auf.
- Falls Sie das Gerät einmal weitergeben, legen Sie bitte diese Bedienungsanleitung dazu.

Bestimmungsgemäßer Gebrauch

Dieses Gerät ist ...

- ... ein Gerät der Unterhaltungselektronik.
- ... für den Empfang und die Wiedergabe von Radiosendern vorgesehen.
- ... für die Tonwiedergabe von Audiogeräten vorgesehen.

Das Gerät ist für den Privatgebrauch bestimmt und für die gewerbliche Nutzung nicht geeignet. Eine andere Nutzung oder Modifikation ist vom bestimmungsgemäßen Gebrauch ausgeschlossen.

Auszeichnungen/Symbole

Falls erforderlich, finden Sie folgende Warnhinweise in dieser Bedienungsanleitung:



GEFAHR! Hohes Risiko: Missachtung der Warnung kann Schaden für Leib und Leben verursachen.

WARNUNG! Mittleres Risiko: Missachtung der Warnung kann Verletzungen oder schwere Sachschäden verursachen.

VORSICHT! Geringes Risiko: Missachtung der Warnung kann leichte Verletzungen oder Sachschäden verursachen.

HINWEIS! Sachverhalte und Besonderheiten, die im Umgang mit dem Gerät beachtet werden sollten.

Hinweise zur Konformitätserklärung



Hiermit erklärt die Globaltronics GmbH & Co. KG, dass sich dieses Produkt in Übereinstimmung mit den grundlegenden Anforderungen und den anderen, relevanten Vorschriften der RED Richtlinie 2014/53/EU, der ErP Richtlinie 2009/125/EG, der Niederspannungs-Richtlinie 2014/35/EU sowie der ROHS-Richtlinie 2011/65/EG befindet.

Die vollständige Konformitätserklärung und diese Bedienungsanleitung im PDF-Format finden Sie im Internet unter www.blaupunkt.de.

Energiesparen: Ganz automatisch!

HINWEIS: Neue Ausschaltautomatik!

Aufgrund gesetzlicher Vorgaben zum Einsparen von Energie verfügt dieses Gerät über eine Ausschaltautomatik. Das Gerät wird automatisch in den Standby-Betrieb geschaltet, wenn es 15 Minuten kein Audiosignal empfangen hat und nicht bedient wurde.



Dieses Symbol kennzeichnet das Produkt als Gerät der Schutzklasse II. Geräte mit dieser Schutzklasse verfügen über eine verstärkte oder eine doppelte Isolierung.



Dieses Symbol steht für Wechselspannung.

Typenschild

Das Typenschild mit den technischen Angaben befindet sich auf der Unterseite des Gerätes.

3. SICHERHEITSHINWEISE



GEFAHR für Kinder und Personen mit Einschränkungen

- Verpackungsmaterial ist kein Kinderspielzeug. Kinder dürfen nicht mit den Kunststoffbeuteln spielen. Es besteht Erstickungsgefahr.
- Dieses Gerät kann von Kindern ab 8 Jahren und darüber, sowie von Personen mit verringerten physischen, sensorischen oder mentalen Fähigkeiten oder Mangel an Erfahrung und Wissen benutzt werden, wenn sie beaufsichtigt werden oder bezüglich des sicheren Gebrauchs des Gerätes unterwiesen wurden und die daraus resultierenden Gefahren verstanden haben.
- Kinder dürfen nicht mit dem Gerät spielen. Reinigung und Benutzer-Wartung dürfen nicht von Kindern ohne Beaufsichtigung durchgeführt werden.



GEFAHR von Stromschlag durch Feuchtigkeit

- Schützen Sie das Gerät vor Feuchtigkeit, Tropf- oder Spritzwasser: Es besteht die Gefahr eines elektrischen Schlages. Stellen Sie zum Beispiel keine mit Flüssigkeiten gefüllten Vasen oder Ähnliches auf oder in die Nähe des Gerätes.
- Verwenden Sie das Gerät nicht im Freien und nicht in der Nähe von Wasserflächen, z. B. Badewannen oder Spülbecken.
- Das Gerät ist nicht für den Betrieb in Räumen mit hoher Luftfeuchtigkeit (z. B. Badezimmer) ausgelegt. Beachten Sie die in den technischen Daten angegebenen Umgebungsbedingungen.
- Vermeiden Sie das Eindringen von Fremdkörpern und Flüssigkeiten in das Gerät.
- Sollten Flüssigkeiten oder Fremdkörper in das Gerät gelangen, sofort den Netzstecker aus der Steckdose ziehen. Vor einer erneuten Inbetriebnahme das Gerät prüfen lassen.



GEFAHR durch Stromschlag

- Ziehen Sie bei Beschädigungen des Netzkabels oder des Gerätes sofort den Netzstecker aus der Steckdose.
- Benutzen Sie das Gerät nicht, wenn es sichtbare Beschädigungen am Gehäuse oder dem Netzkabel aufweist.
- Es ist nicht gestattet, Umbauten an dem Gerät vorzunehmen. Reparaturen am Gehäuse und am Netzkabel dürfen ausschließlich vom Service Center vorgenommen werden. Wenn das Netzkabel dieses Gerätes beschädigt wird, muss es durch eine besondere Anschlussleitung ersetzt werden, die bei unserem Service Center erhältlich ist.

- Schließen Sie das Netzkabel nur an eine ordnungsgemäß installierte, gut zugängliche Steckdose an. Die Steckdose muss nach dem Anschließen weiterhin gut zugänglich sein.
- Verlegen Sie alle Kabel so, dass sie nicht zur Stolperfalle werden.
- Achten Sie beim Aufstellen des Gerätes darauf, dass das Netzkabel nicht eingeklemmt oder gequetscht wird. Halten Sie das Netzkabel von heißen Oberflächen und scharfen Kanten fern.
- Um das Gerät vollständig vom Netz zu trennen, ziehen Sie den Netzstecker aus der Steckdose.
- Ziehen Sie den Netzstecker aus der Steckdose, ...
... wenn Sie das Gerät nicht benutzen und
... bei Gewitter.
- Öffnen Sie niemals das Gehäuse des Gerätes, es beinhaltet keine zu wartenden Teile! Bei geöffnetem Gehäuse besteht Lebensgefahr durch elektrischen Schlag.
- Das Gerät ist nach dem Ausschalten nicht vom Netz getrennt.

**GEFAHR durch Laserstrahlung**

- Das Gerät arbeitet mit einem schwachen, aber scharf gebündelten Laserstrahl. Bei unsachgemäßem Gebrauch kann dieser Strahl eine Gefahr für das Auge sein. Gerät keinesfalls öffnen. Für den Servicefall bei der Instandsetzung und Wartung, wenn das Gehäuse geöffnet ist und Sicherheitsverriegelungen überbrückt sind, direkte Bestrahlung der Augen vermeiden!

Kopfhörer**Achtung! Zu laute Hörlautstärke kann Hörschäden verursachen!**

- Zu große Lautstärke erzeugt übermäßigen Schalldruck und kann zum Verlust des Hörsinns führen. Betreiben Sie den Kopfhörer in normaler Hörlautstärke und regeln Sie die Lautstärke zurück, bevor Sie eine Tonquelle anschließen oder zuschalten.
Benutzen Sie den Kopfhörer nicht bei Tätigkeiten, bei denen Sie Ihre Umgebung aufmerksam wahrnehmen müssen.

**BRANDGEFAHR**

- Kerzen und andere offene Flammen müssen zu jeder Zeit von diesem Produkt ferngehalten werden, um das Ausbreiten von Feuer zu verhindern.

**GEFAHR durch Batterien**

- Halten Sie neue und alte Batterien von Kindern fern.

- Batterien können lebensgefährlich sein. Bewahren Sie deshalb Batterien und Fernbedienung für Kleinkinder unerreichbar auf. Wurde eine Batterie verschluckt oder ist auf andere Art in den Körper gelangt, muss sofort ärztliche Hilfe in Anspruch genommen werden. Anderenfalls kann es innerhalb von 2 Stunden zu schweren inneren Verätzungen kommen, die zum Tode führen können.
- Batterien dürfen nicht geladen oder mit anderen Mitteln reaktiviert, nicht auseinandergenommen, ins Feuer geworfen oder kurzgeschlossen werden.
- Reinigen Sie Batterie- und Gerätekontakte vor dem Einlegen der Batterie.
- Explosionsgefahr bei unsachgemäßem Auswechseln der Batterie. Ersatz nur durch denselben oder einen gleichwertigen Typ.
- Beachten Sie beim Einlegen der Batterie die richtige Polarität (+/-).
- Entfernen Sie die Batterien aus dem Gerät, wenn Sie es längere Zeit nicht benutzen wollen. Die Batterien könnten auslaufen und das Gerät beschädigen.
- Setzen Sie die Batterien keinen extremen Bedingungen aus, legen Sie z. B. das Gerät nicht auf Heizkörpern ab und setzen Sie es nicht direkter Sonneneinstrahlung aus. Es besteht ansonsten erhöhte Auslaufgefahr.
- Nehmen Sie leere Batterien umgehend aus dem Gerät! Es besteht eine erhöhte Auslaufgefahr.
- Wenn Batteriesäure ausgelaufen ist, vermeiden Sie den Kontakt mit Haut, Augen und Schleimhäuten. Spülen Sie bei Kontakt mit der Säure die betroffenen Stellen sofort mit reichlich klarem Wasser und suchen Sie umgehend einen Arzt auf.

 **WARNUNG vor Sachschäden**

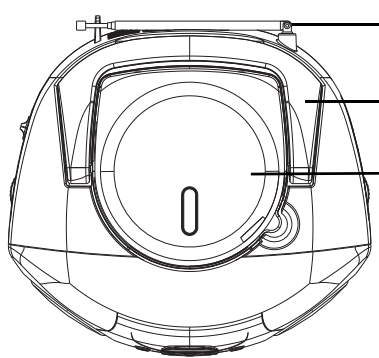
- Wird das Gerät von einem kalten an einen warmen Ort gebracht, kann Kondensfeuchtigkeit im Gerät entstehen. Das Gerät einige Stunden ausgeschaltet lassen.
- Stellen Sie das Gerät auf eine stabile, ebene Oberfläche.
- Sorgen Sie für eine ausreichende Belüftung rund um das Gerät. Halten Sie zu allen Seiten einen Abstand von mindestens 5 cm ein. Bedecken Sie das Gerät nicht (z. B. durch Zeitschriften, Tischdecken, Vorhänge usw.).
- Stellen Sie das Gerät so auf, dass kein direktes Sonnenlicht darauf fällt.
- Das Gerät ist mit rutschfesten Kunststofffüßen ausgestattet. Da Möbel mit einer Vielfalt von Lacken und Kunststoffen beschichtet sind und mit unterschiedlichen Pflegemitteln behandelt werden, kann nicht völlig ausgeschlossen werden, dass manche dieser Stoffe Bestandteile enthalten, die die Kunststofffüße angreifen und aufweichen. Legen Sie ggf. eine rutschfeste Unterlage unter das Gerät.
- Für die Reinigung verwenden Sie ein trockenes, weiches Tuch. Verwenden Sie keine ätzenden oder scheuernden Reinigungsmittel. Diese könnten die Oberfläche des Gerätes beschädigen.

4. LIEFERUMFANG

- 1 CD-Radio BTB 20
- 1 Netzkabel
- 1 Mikrofon
- 1 Bedienungsanleitung
- 1 Garantiekarte

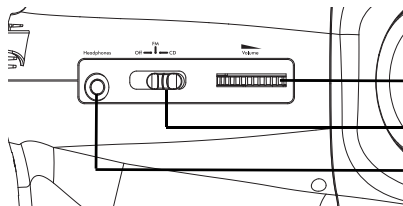
5. TEILE UND BEDIENELEMENTE

Oben



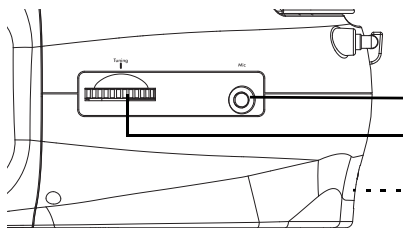
- 1 1 Teleskopantenne
- 2 Griff zum Ausklappen
- 3 3 Deckel des CD-Fachs

linke Seite

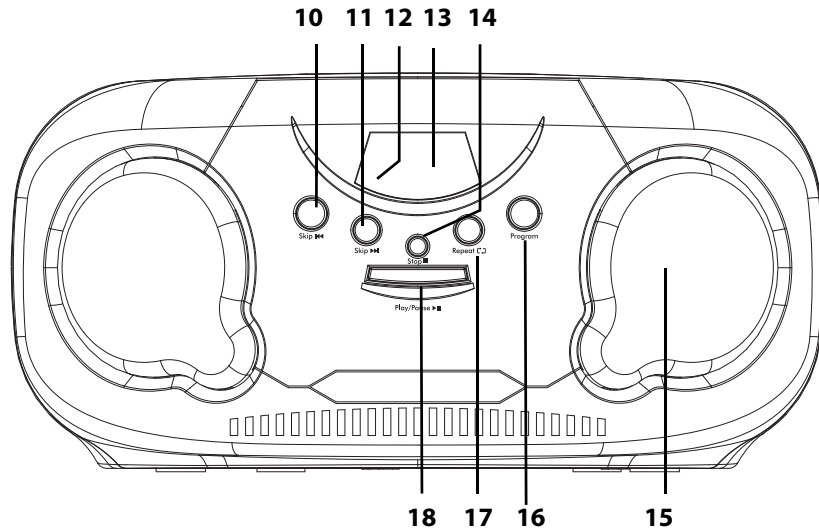


- 4 **4 Volume** Lautstärke regeln
- 5 **5 Off/FM/CD** Ein- / ausschalten
- 6 **6 Headphones** Betriebsart wählen
- 6 Kopfhörerausgang

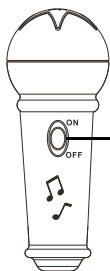
rechte Seite und hinten



- 7 **7 Mic** Eingang für das Mikrofon
- 8 **8 Tuning** Radio-Frequenz ändern
- 9 **9 AC IN ~** Buchse für das Netzkabel

BTB 20**BLAUPUNKT****Vorderseite**

- | | |
|------------------------|---|
| 10 Skip ◀◀ | Wiedergabe: zum Titelanfang / vorherigen Titel |
| 11 Skip ▶▶ | Wiedergabe: zum nächsten Titel |
| 12 Power | LED leuchtet, wenn das Gerät eingeschaltet ist |
| 13 | Display: Anzeige von Titeln und LEDs |
| 14 Stop ■ | Wiedergabe wird gestoppt |
| 15 | Lautsprecher |
| 16 Program | CD Titelfolge programmieren (vorher Wiedergabe stoppen) |
| 17 Repeat | 1x drücken: Wiederholung des Titels / 2x drücken Wiederholung der CD / ggf. des Ordners |
| 18 Play/Pause ▶ | Wiedergabe starten und anhalten |

Mikrofon**On Off** Ein- / Ausschalter des Mikrofons

6. VORBEREITUNG

- Nehmen Sie das Gerät aus der Verpackung und entfernen Sie sämtliches Verpackungsmaterial.
- Prüfen Sie, ob alle Teile vorhanden und unbeschädigt sind.
- Entfernen Sie die Transportsicherung aus dem CD-Fach.
- Entfernen Sie die Schutzfolie vom Display.

7. STROMVERSORGUNG

7.1 NETZANSCHLUSS

1. Schließen Sie alle Geräte an, bevor Sie die Stromversorgung herstellen.
2. Verbinden Sie das Netzkabel mit der Buchse **AC~ IN** am Gerät.
3. Stecken Sie den Netzstecker in eine gut zugängliche Steckdose, deren Spannung der Angabe auf dem Typenschild des Gerätes entspricht. Die Steckdose muss auch nach dem Anschließen weiterhin gut zugänglich sein.

HINWEIS:

- Das Gerät verbraucht - wie alle Geräte im Standby-Modus - eine geringe Menge Strom. Um das Gerät vom Netz zu trennen, ziehen Sie den Netzstecker aus der Steckdose.

7.2 BATTERIEN EINLEGEN/WECHSELN

Sie benötigen 6 Batterien LR14 (1,5 V). Die Batterien gehören nicht zum Lieferumfang.



GEFAHR!

- Beachten Sie beim Einlegen der Batterien die richtige Polarität (-/+).
 - Entfernen Sie die Batterien aus dem Gerät, wenn Sie es längere Zeit nicht benutzen.
1. Öffnen Sie das Batteriefach auf der Unterseite des Gerätes.
 2. Legen Sie 6 Batterien LR14 (1,5 V) ein (nicht im Lieferumfang enthalten). Beachten Sie die Grafik im Batteriefach zur Polarität (+/-).
 3. Schließen Sie das Batteriefach.

BTB 20

 **BLAUPUNKT**

7.3 GRUNDBEDIENUNG

Ein-/ausschalten und Betriebsart wählen

Mit dem Schiebeschalter auf der linken Seite schalten Sie das Gerät ein und aus außerdem wählen Sie hier auch die Betriebsart.

- Schalter auf **Off**: Gerät ist ausgeschaltet. Power LED ist aus.
- Schalter auf **FM**: Gerät ist im Radio-Modus. Power LED leuchtet.
- Schalter auf **CD**: Gerät ist im CD-Modus. Power LED leuchtet.

Lautstärke einstellen

- Drehen Sie das Einstellrad **Volume** auf der linken Seite, um die Lautstärke zu regulieren.

Gerät tragen

- Klappen Sie den Griff hoch und tragen Sie das Gerät daran.

8. RADIO

- Stellen Sie den Schiebeschalter auf der linken Seite auf **FM**. Das Gerät ist nun eingeschaltet und im Radio-Modus.

8.1 ANTENNE

- Ziehen Sie die Teleskopantenne ganz aus.
- Probieren Sie verschiedene Positionen aus, um die UKW-Empfangsqualität zu verbessern und verändern Sie ggf. den Standort des Gerätes.

8.2 SENDER EINSTELLEN

- Durch Drehen des Einstellrades **TUNING** auf der rechten Seite verändert Sie die Frequenz und stellen so einen Radiosender ein.

9. KOPFHÖRER UND MIKROFON ANSCHLIEßEN

9.1 KOPFHÖRER



GEFAHR von Hörschäden

- **WARNUNG!** Zu laute Hörlautstärke kann Hörschäden verursachen!
Um einen möglichen Verlust des Hörsinns zu verhindern, vermeiden Sie das Hören bei großem Lautstärkepegel über lange Zeiträume.
 - Betreiben Sie den Kopfhörer in normaler Hörlautstärke.
 - Regeln Sie die Lautstärke zurück, bevor Sie einen Kopfhörer anschließen.
- Stecken Sie den Ø 3,5 mm Klinkenstecker eines Kopfhörers in die Buchse **Headphones**. Der Ton wird nur noch über den Kopfhörer wiedergegeben.

9.2 MIKROFON ANSCHLIEßEN

An die Klinkenbuchse **MIC** können Sie das mitgelieferte Mikrofon anschließen und den CD-Player zur Wiedergabe nutzen.

1. Verbinden Sie das Mikrofon mit der Buchse **Mic** an der rechten Seite des Gerätes.
2. Stellen Sie den Schiebeschalter auf der linken Seite auf **CD oder FM**. Das Gerät ist nun eingeschaltet.
3. Schieben Sie den Schalter am Mikrofon auf **ON**.
4. Regeln Sie die Lautstärke des Mikrofons mit dem Regler **VOLUME**.

Das Mikrofon kann in beiden Betriebsarten verwendet werden. Dabei spielt es keine Rolle, ob eine CD eingelegt ist und läuft oder ob keine CD eingelegt ist.

10. CD-PLAYER

Es können folgende CD-Typen gespielt werden: CD-Audio, CD-R und CD-RW.
Nicht gespielt werden können DVDs und Daten-CDs.

10.1 CD EINLEGEN

1. Stellen Sie den Schiebeschalter auf der linken Seite auf **CD**. Das Gerät ist nun eingeschaltet und im CD-Modus.
HINWEIS: Wenn eine CD eingelegt ist, startet die Wiedergabe mit dem ersten Titel.
2. Öffnen Sie das CD-Fach, indem Sie den Deckel hochheben. Im Display erscheint *00*.
3. Legen Sie die CD mit der bedruckten Seite nach oben ein. Drücken Sie sie vorsichtig auf die Spindel - bis sie fest sitzt.
4. Schließen Sie das CD-Fach durch Herunterdrücken des Deckels.
Im Display blinkt -- und anschließend leuchtet .1.
Danach startet die Wiedergabe mit dem ersten Titel.

HINWEISE:

- Wird nach dem Einlegen der CD im Display *No* angezeigt, ist möglicherweise keine Audio-CD eingelegt, sondern eine Daten-CD.
NO wird auch angezeigt, wenn sich keine CD im Fach befindet oder diese verkehrt eingelegt ist.
- Wurde die Wiedergabe auf Pause gestellt, blinkt die LED unten in der Mitte des Displays.

10.2 FUNKTIONEN CD

Funktion	CD
Start / Pause	Play/Pause ► drücken
Stopp	Stop ■ drücken
Schneller Vorlauf	Skip ►► gedrückt halten
Schneller Rücklauf	Skip ◄◄ gedrückt halten
Nächster Titel	Skip ►► drücken
Titelanfang Vorheriger Titel /	1x Skip ◄◄ drücken 2x Skip ◄◄ drücken

Wiederholfunktionen

Die Wiederholfunktion bietet Ihnen die Möglichkeit einen oder alle Titel zu Wiederholen.

1. Starte die Wiedergabe.
2. Drücken Sie kurz **Repeat**. Im Display blinkt unten rechts eine LED. Der aktuelle Titel wird wiederholt.
3. Drücken Sie kurz **Repeat**. Im Display leuchtet unten rechts eine LED. Die CD wird wiederholt.
4. Drücken Sie kurz **Repeat**. Die LED unten rechts erlischt. Die Wiederholfunktion ist ausgeschaltet.

Titelfolge programmieren

Sie können bis zu 20 Titel in beliebiger Reihenfolge programmieren.

1. Wählen Sie die Betriebsart **CD**.
2. Stoppen Sie die Wiedergabe mit **Stop ■**.
3. Drücken Sie kurz **Program**. Im Display blinkt 01 (Programmplatz).
4. Drücken Sie **Skip ►►I** oder **Skip I◄◄**, um einen Titel zu wählen.
5. Drücken Sie kurz **Program**, um den Titel zu speichern. Wählen Sie für den Programmplatz 02 den nächsten Titel mit **Skip ►►I** oder **Skip I◄◄**.
6. Wiederholen Sie die Schritte 3. bis 5. oder starten Sie das Programm mit **Play/Pause ►II**. Die Wiedergabe wird gestartet. Im Display erscheint die Nummer des aktuellen Titels.

Programm löschen

Um ein Programm zu löschen, können Sie zwischen folgenden Möglichkeiten wählen:

- die Taste **Stop ■** 2x drücken;
- CD: das CD-Fach öffnen;
- die Betriebsart ändern;
- das Gerät in Standby schalten.

10.3 CD ENTNEHMEN

1. Stoppen Sie die Wiedergabe mit **Stop ■**.
2. Öffnen Sie das CD-Fach, indem Sie den Deckel hochheben.
3. Entnehmen Sie die CD.

BTB 20

BLAUPUNKT

11. REINIGUNG

VORSICHT: Lösungsmittel, Spiritus, Verdünnungen usw. dürfen nicht verwendet werden, sie können die Oberfläche des Gerätes beschädigen.

- Falls erforderlich, reinigen Sie das Gerät mit einem weichen, trockenen Tuch.

12. ENTSORGEN

Die Batterien müssen vor der Entsorgung entnommen werden. Die Batterien dürfen nicht in den Hausmüll. Die Verpackung bewahren Sie nach Möglichkeit bis zum Ablauf der Garantiezeit auf. Danach entsorgen Sie sie bitte umweltgerecht.



Das Gerät darf nicht im normalen Hausmüll entsorgt werden. Das Gerät muss – gemäß der Entsorgungsrichtlinie 2012/19/EU – einer geordneten Entsorgung zugeführt werden. Kunststoffe und Elektronikteile müssen einer Wiederverwertung zugeführt werden.

Geben Sie das Altgerät an einer Sammelstelle für Elektroschrott oder einem Wertstoffhof ab. Wenden Sie sich für nähere Auskünfte an Ihr örtliches Entsorgungsunternehmen oder Ihre kommunale Verwaltung.

Sie als Verbraucher sind gesetzlich verpflichtet, Batterien und Akkus bei einer Sammelstelle Ihrer Gemeinde, Ihres Stadtteils oder im Handel abzugeben. Nur so können Batterien und Akkus einer umweltschonenden Entsorgung zugeführt werden. Batterien und Akkus, die mit den aufgeführten Buchstaben versehen sind, beinhalten u. a. folgende Schadstoffe: Cd (Cadmium), Hg (Quecksilber), Pb (Blei). Wenden Sie sich für nähere Auskünfte an Ihr örtliches Entsorgungsunternehmen oder Ihre kommunale Verwaltung.

Je nach Art und Größe des Gerätes sowie der Verkaufsfläche und dem Abgabeort, können auch Vertreiber zur unentgeltlichen Rücknahme oder Abholung von Altgeräten gesetzlich verpflichtet sein. Beachten Sie hierzu die jeweils aktuell gültigen gesetzlichen Bestimmungen oder informieren Sie sich im Handel.

Altgeräte und Batterien dürfen nicht im normalen Hausmüll entsorgt werden. Die Verpackung bewahren Sie nach Möglichkeit bis zum Ablauf der Garantiezeit auf. Danach entsorgen Sie sie bitte umweltgerecht.

13. PROBLEMLÖSUNGEN

Sollte Ihr Gerät einmal nicht wie gewünscht funktionieren, gehen Sie bitte erst diese Checkliste durch. Vielleicht ist es nur ein kleines Problem, das Sie selbst beheben können.



GEFAHR! Versuchen Sie auf keinen Fall, das Gerät selbstständig zu reparieren. Wenn Sie den Fehler nicht beheben können, wenden Sie sich an unser Service Center.

Fehler	Mögliche Ursachen / Maßnahmen
Das Gerät lässt sich nicht einschalten.	Ist die Anschlussleitung richtig angeschlossen? Überprüfen Sie den Anschluss.
	Batteriebetrieb: Sind die Batterien richtig eingelegt/leer?
Kein Ton	Ist das Mikrofon eingeschaltet?
	Ist die Lautstärke am Abspielgerät zu niedrig eingestellt?
	Ist die richtige Betriebsart gewählt?
	Wurde die Wiedergabe unterbrochen?
Schlechter Radioempfang	Ist die Teleskopantenne ganz ausgezogen und richtig ausgerichtet?
CD wird nicht abgespielt.	Ist das Medium zerkratzt oder verschmutzt?
	Hat das Medium ein falsches Format, z. B. Daten-CD?
	Medium liegt falsch herum im CD-Fach.
Störgeräusche während des Betriebes	Bei evtl. auftretenden Störgeräuschen entfernen Sie ggf. Mobiltelefone, Tablets oder andere Geräte mit Funkwellenbetrieb aus der näheren Umgebung des Gerätes.
Unerklärliche Fehlfunktionen	Gerät ausschalten und Netzstecker ziehen. Netzstecker nach ca. 5 Sekunden einstecken und Gerät wieder einschalten.

Wenn Sie den Fehler nicht beheben können, wenden Sie sich an unsere Hotline:

00 800 1300 1400

(Montag bis Freitag, 8.00 bis 18.00 Uhr / kostenlos aus dem Festnetz, sowie den Mobilfunknetzen)

oder per E-mail an:

blaupunkt-service-de@teknihall.de

BTB 20 **BLAUPUNKT****14. TECHNISCHE DATEN**

Elektrische Daten	
Netzspannung:	230 - 240 V ~ 50 Hz
Batteriebetrieb:	6 x 1,5 V Typ: LR 14 = Alkali-Mangan
Leistungsaufnahme: In Standby:	Maximal ca. 13 W < 0,5 W
Ton	
Audioausgangsleistung:	2 x 1,2 W (RMS)
System	
UKW (FM):	87,5 - 108 MHz
Abspielbare Formate:	Audio-CD, CD-R, CD-RW
Laserklasse:	1
Anschlüsse	
HEADPHONES: Mic:	Ausgang für Kopfhörer Ø 3,5 mm Klinkenbuchse Eingang für das mitgelieferte Mikrofon Ø 3,5 mm Klinkenbuchse
Allgemeines	
Abmessungen (B x T x H):	ca. 240 x 224 x 117 mm
Gewicht:	ca. 1,374 kg
Umgebungsbedingungen:	Betriebstemperatur: 5 °C – 35 °C Luftfeuchtigkeit: 40 bis 80 % relativ

Technische Änderungen vorbehalten.